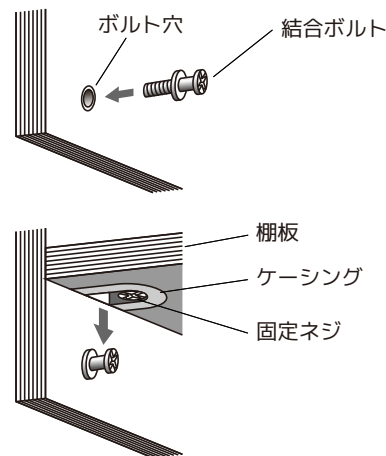


この度は、弊社製品をお買い上げいただきありがとうございます。  
この説明書をよくご覧いただき、未永くご愛用くださいますようお願いいたします。  
ご不明な点がございましたら、お買い上げの販売店、または右記へご連絡いただきますようお願いいたします。

### 棚板の取り付け

棚板の接合部分には、ラフィックスという特殊な金具を使用しています。次の方法で取り付けを行ってください。

- ① ボルト穴に結合ボルトを取り付けます。ボルトは最後までしっかり絞め付けてください。
- ② 結合ボルトの頭がケーシングの中に入るように、位置を合わせて板材をのせます。
- ③ ケーシングの固定ネジを、ドライバーで時計回りに180度回転（半回転）させて完了です。



### 付属品のご確認

- フック 2個
- 結合ボルト(移動棚用) 8個
- ハンドル 2個
- ネジ 25mm(左扉用) 2個
- ネジ 30mm(右扉用) 4個

移動棚 1枚



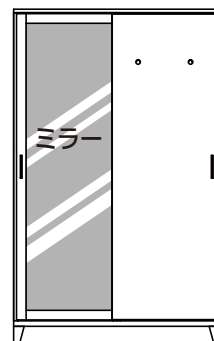
移動棚(パイプ付) 1枚



### 扉の取り付け

扉は、本体と別梱包です。2枚ある扉のうち1枚はミラー（ガラス）になっていますので、取り扱いには十分にご注意いただき、次の方法で取り付けを行ってください。※ ミラー扉を先に取り付けます。

- ① 扉の上にあるガイドピンを押し下げて、ロック解除します。
- ② 扉下のローラーを、本体下レールに乗せます。
- ③ 本体上レールと扉上のガイドピンの位置を合わせてから、ガイドピンをロックします。
- ④ 扉を左右にゆっくり動かして、動作の確認をしてください。



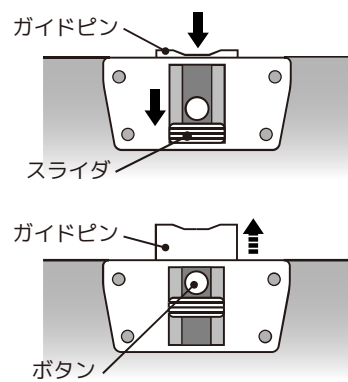
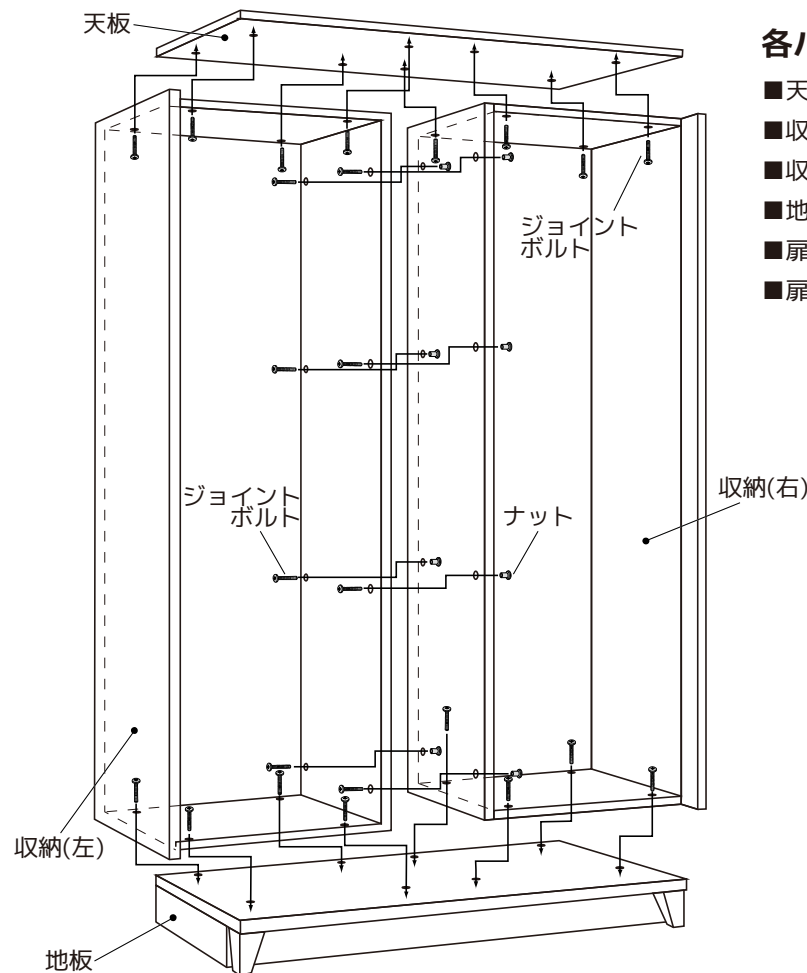
### お部屋への搬入が困難な場合（本体の分解・再組立）

お客様宅の搬入経路によっては、本体が搬入できない場合もございます。その際は、下記の通りに本体を分解してからパーツを搬入し、設置場所で再組立いただくことができます。

- ① 扉を2枚とも取り外します。
  - ② 天板・地板・左右収納の順で、ジョイントボルトを取り外します。
  - ③ 天板を下ろして、左右収納を取り外します。
- 再組立の際は、上記を逆の順序で行ってください。

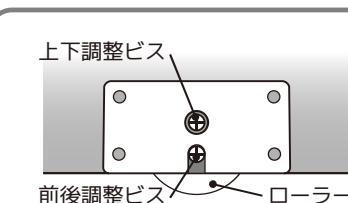
### 各パーツサイズ

- 天板 1174 × 587 × 20
- 収納(左) 587 × 521 × 1755
- 収納(右) 587 × 548 × 1755
- 地板 1174 × 587 × 125
- 扉(左) 599 × 1745 × 20
- 扉(右) 599 × 1745 × 25



#### ロック解除

ガイドピンまたはスライダを、『カチッ』と音がするまで下に動かします。これでロックが解除され、戸板の取り付け・取り外しが可能となります。



#### ローラー調整

戸板を取り付けた時に、隙間の大きさやバランスが気になりましたら、2カ所の調整ビスをプラスドライバーで回し、ローラーの位置を調整して下さい。

スライド戸板裏面