

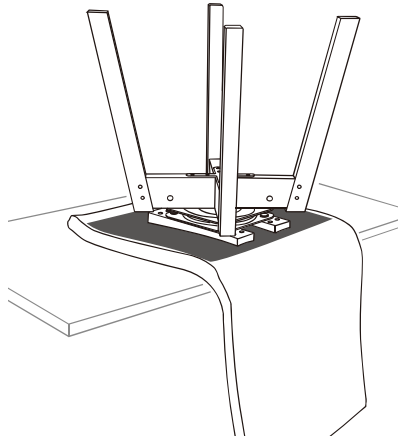
Rotante

[ロタンテ] 組立説明書

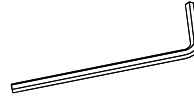
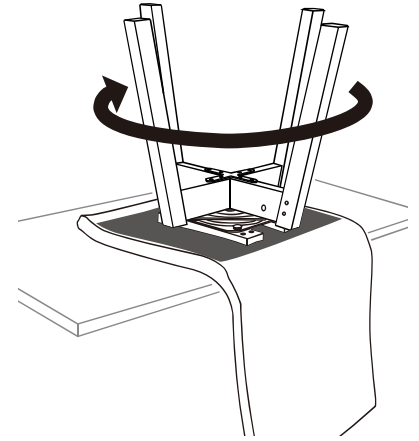
この度は、弊社製品をお買い上げいただきありがとうございます。
この説明書をご覧いただき、未永くご愛用ください。ご不明な点がございましたら、
お買い上げの販売店、または下記へご連絡いただきますようお願いいたします。

はじめに

1.
椅子を裏返して作業を進めます。
安定した台などに乗せて作業を行ってください。



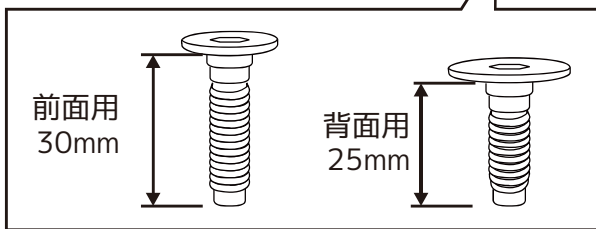
2.
脚を回転させ、ボルトが見える角度にします。
作業には付属の六角レンチを使用します。



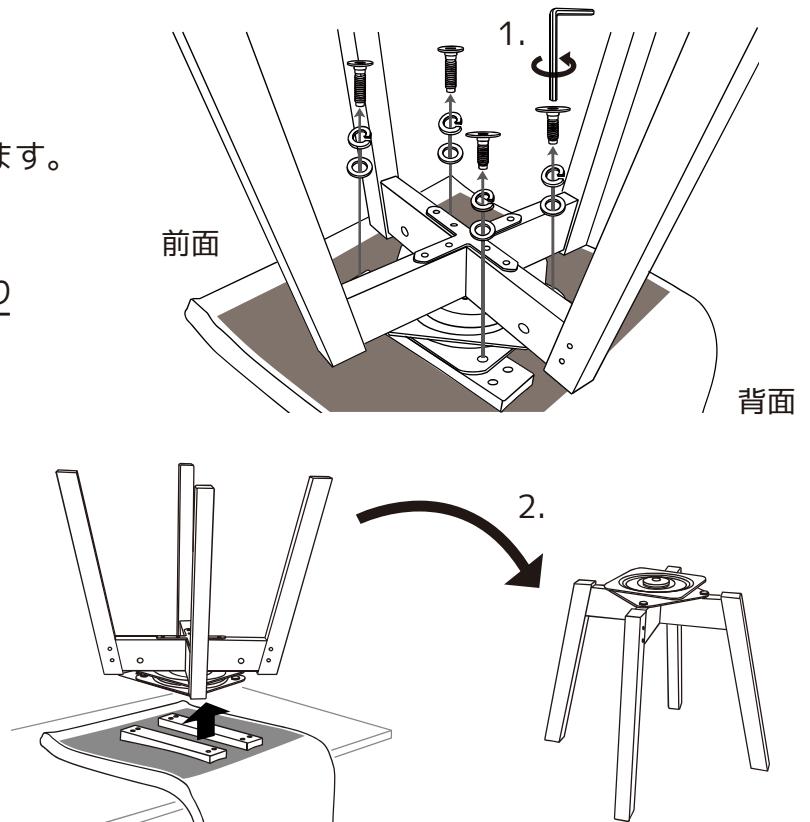
取り外し方・組み立て方

1.
六角レンチで座面側のボルトを4箇所外します。

座面交換作業の場合 はここで新しい座面へ取り替えます。ボルトの長さが前後で異なります。ご注意ください。



2.
脚を取り外し、裏返します。



3.
六角レンチで座面側のボルトを4箇所外します。

回転版・脚の交換の場合 は新しいパーツへ取り替え、
3 → 2 → 1 の順で組み立ててください。

