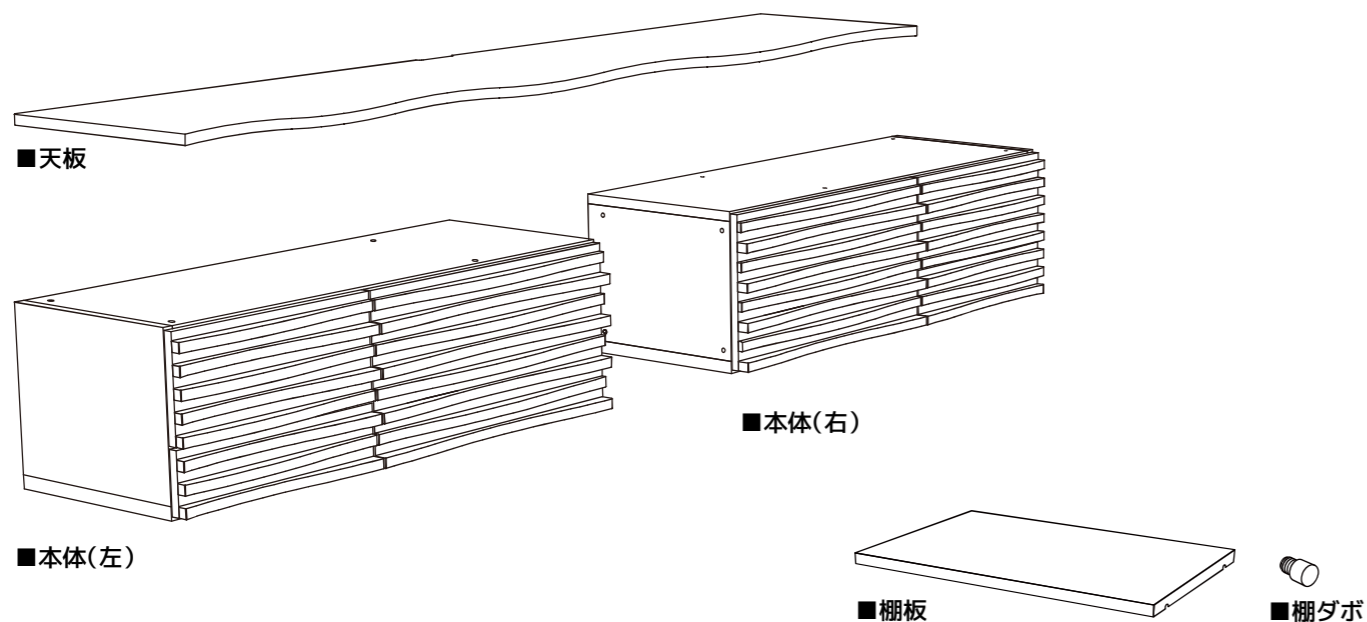


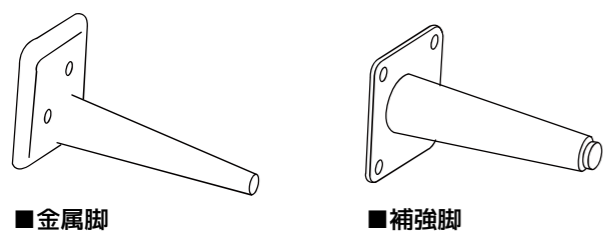


- 商品本体は3個口でお届けしています。各部品を開梱して、内容をご確認ください。
- 組立作業は、安全のため二人以上で行ってください。
- 組み立てには、全長18cm以下のプラスドライバーをご用意ください。
- 家具の下には付属の梱包材や毛布などを床に敷き、商品や床に傷がつかないようにご注意ください。

【脚・台輪タイプ 共通部品】

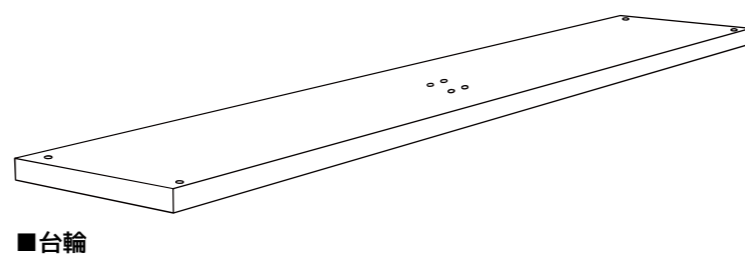


【脚タイプ付属品】



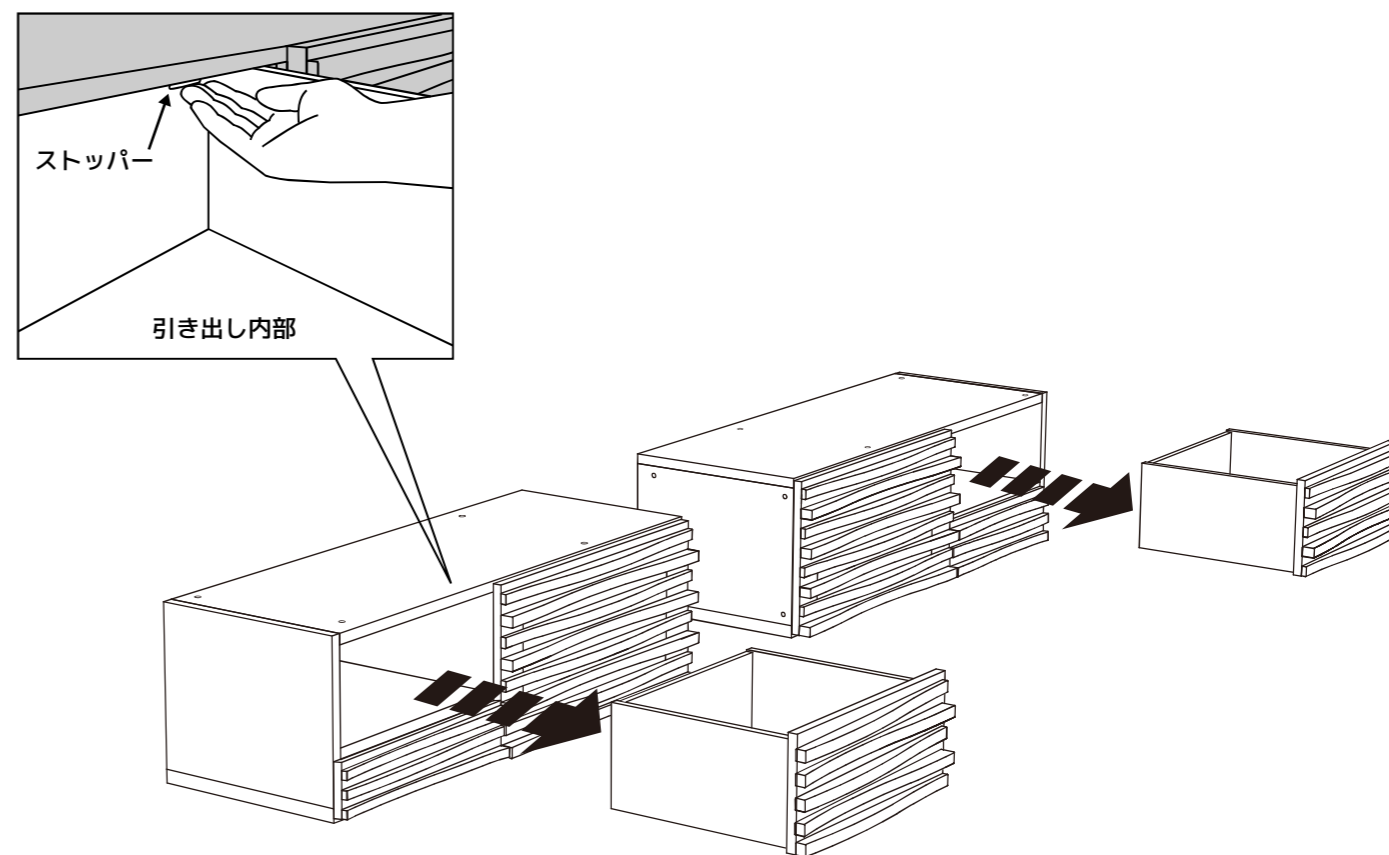
- 30mm ■ボルト 30mm × 8コ 天板用
- 35mm ■ボルト 35mm × 4コ 本体用
- 20mm ■ボルト 20mm × 8コ 金属脚用
- 15mm ■ボルト 15mm × 4コ 補強脚用

【台輪タイプ付属品】

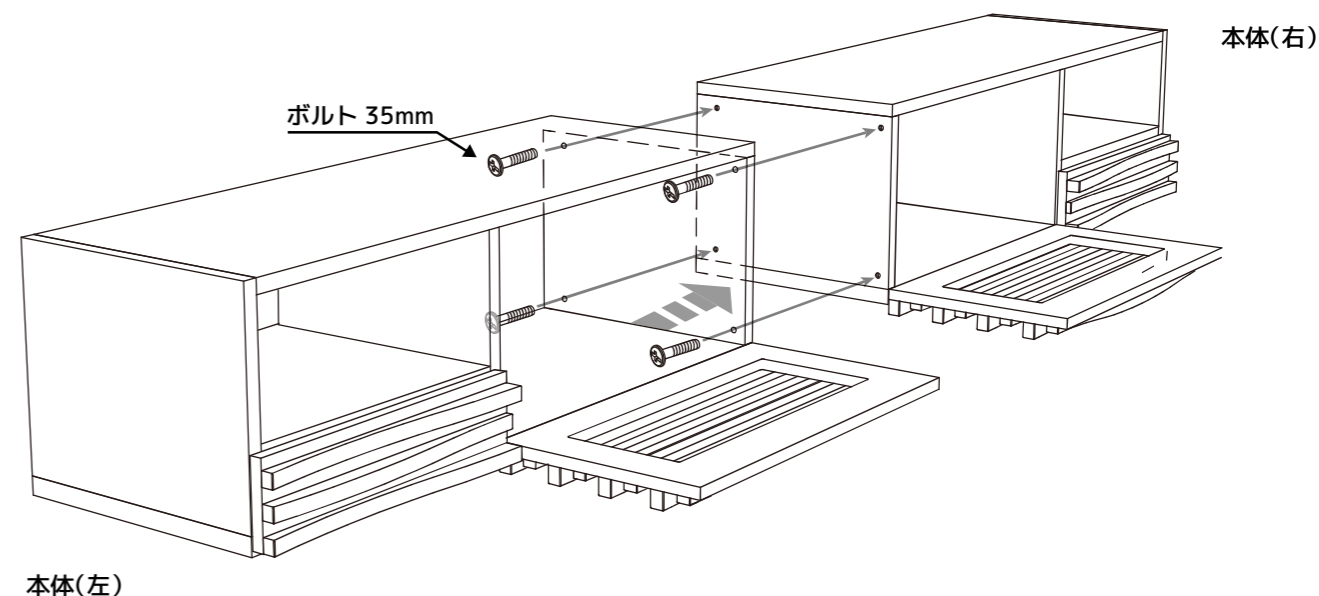


- 30mm ■ボルト 30mm × 8コ 天板用
- 35mm ■ボルト 35mm × 4コ 本体用
- 45mm ■ボルト 45mm × 4コ 台輪四隅用
- 45mm ■ボルト 45mm(銀) × 4コ  
 ■ワッシャ × 4コ  
 ■スプリングワッシャ × 4コ 台輪中央4箇所用

1 天板下のストッパーを指で押さえ、寝かせた状態で上段の引出しを取り外します。

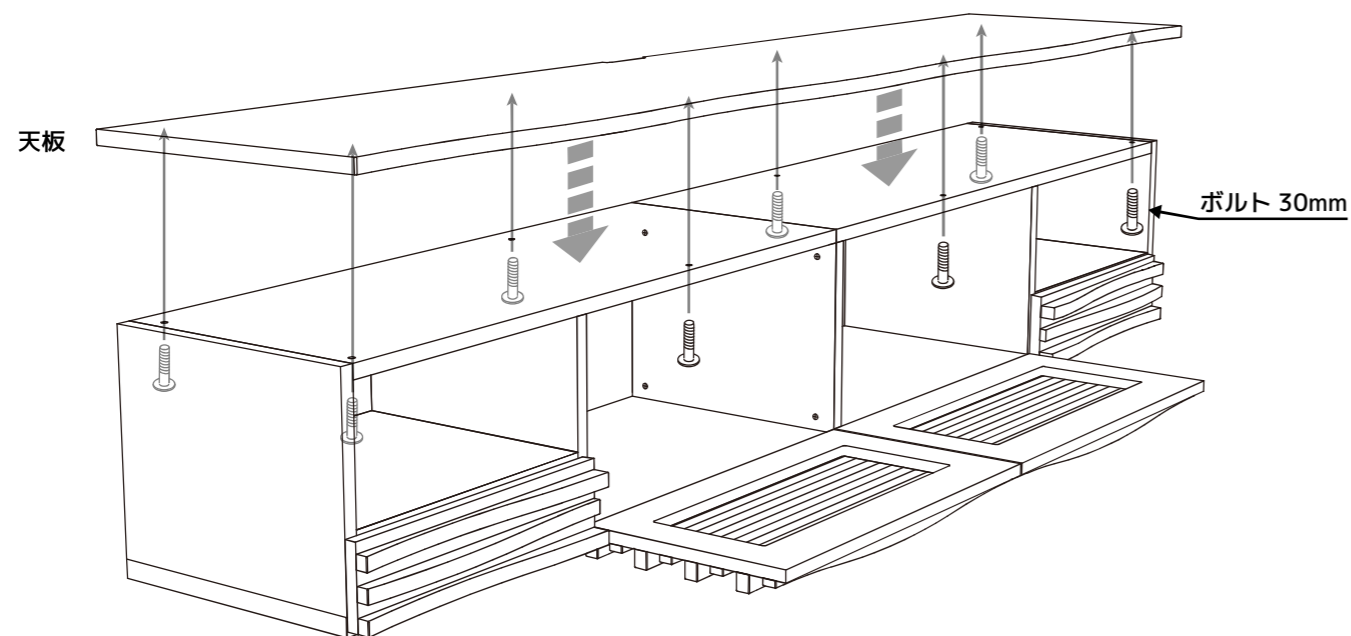


2 本体(左)にある4ヶ所の穴にボルト(35mm)を差し込み、ドライバーを使用して少しずつ回していき、本体同士にズレがないか注意しながら4箇所を均一に固定し、本体(右)と接合します。

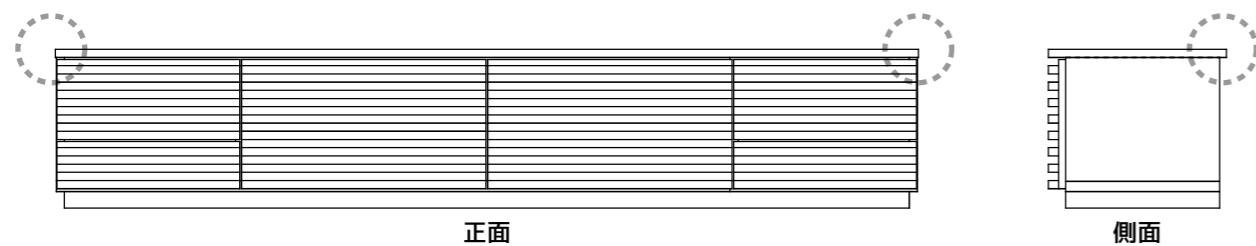




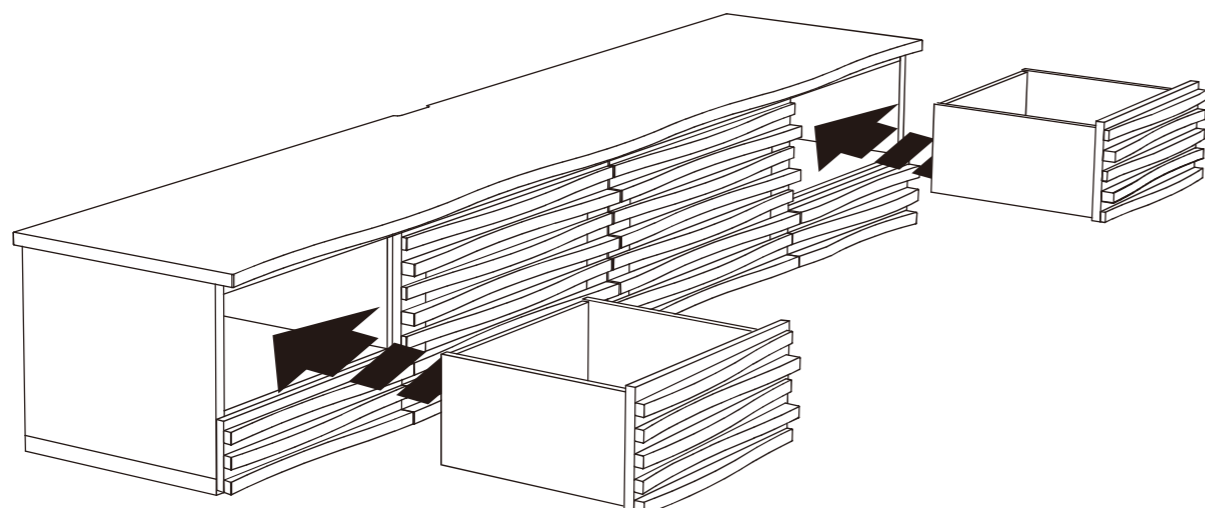
**3** 天板を本体に載せ、本体の天井面にある 8ヶ所の穴にボルト(30mm)を差し込み、天板と接合します。



天板の左右は、それぞれ本体より約 2mm 飛び出した状態が正しい位置です。  
 天板の後ろは、本体より約 17mm 飛び出した状態が正しい位置です。

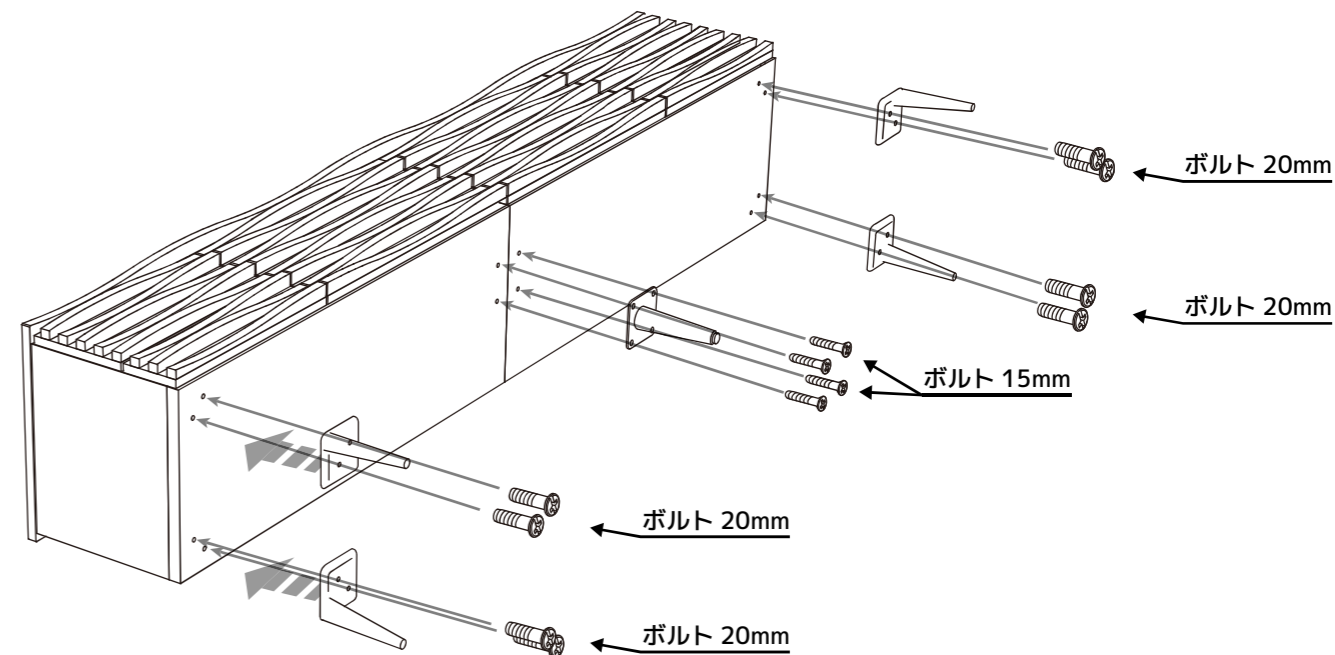


**4** 本体に、引出しを取り付けます。  
 ※引出しは、左右を間違えないようご注意ください。

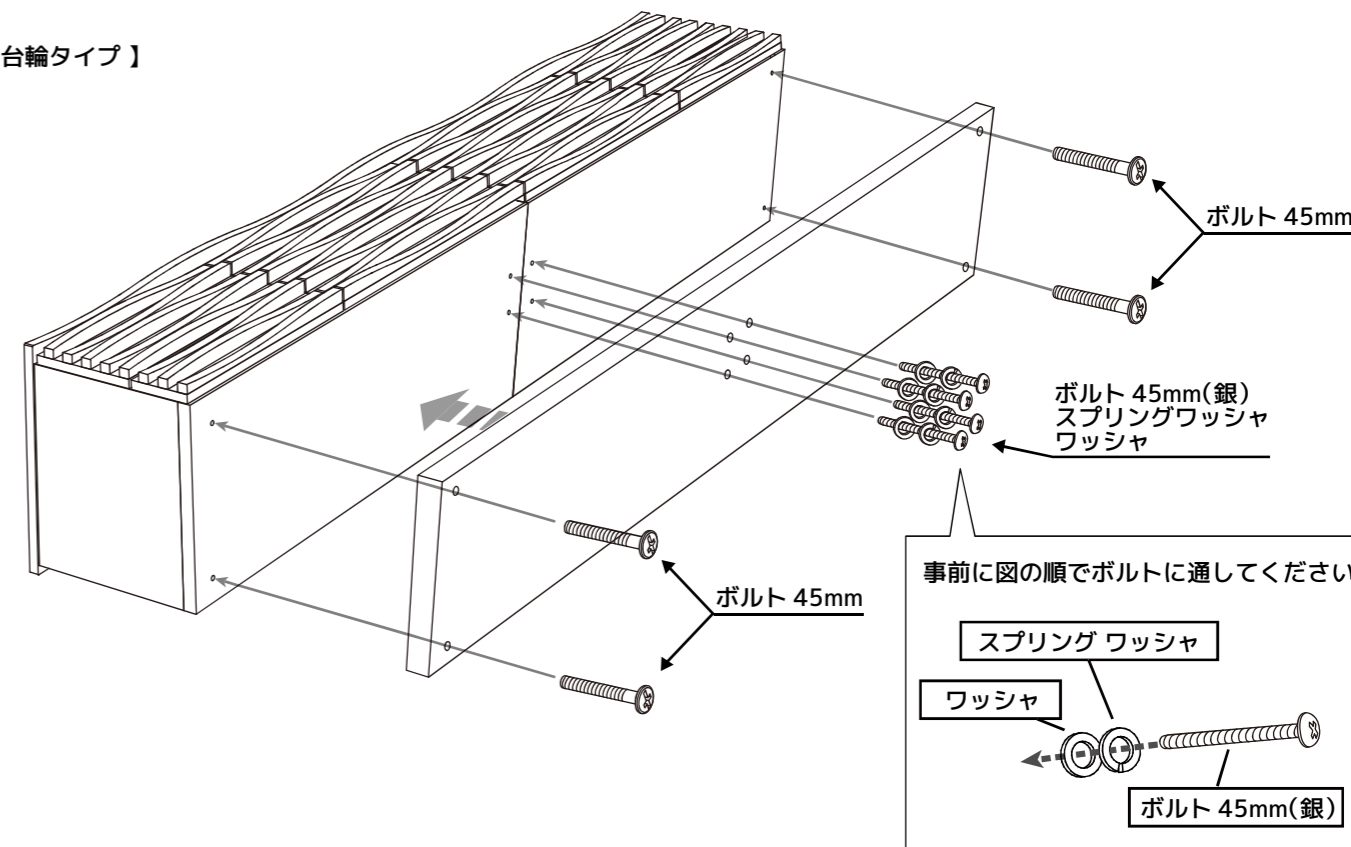


**5** 背を下にし、本体を寝かせて脚または台輪を取り付けます。  
 各部材を取り付け後、本体を返して完成です。

【脚タイプ】



【台輪タイプ】



背板の脱着は、上端を天板裏面の溝の奥まで差し込んだ後で、下端を溝に落とし込みます。  
 ※和室の障子や襖と同様の取り付け方法です。