

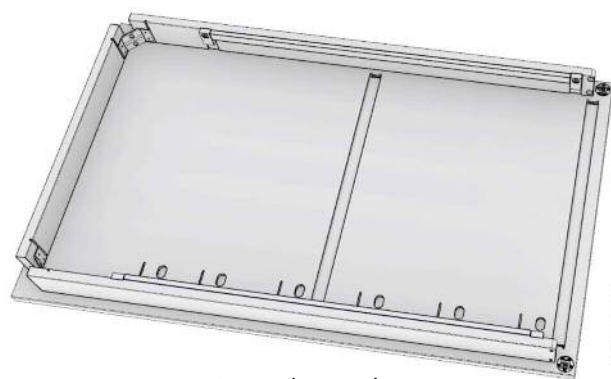
ファミリア Familia



この度は弊社製品をご購入いただきありがとうございます。
本説明書をよくご覧になり、正しく組み立て・取り付けを行っていただき
末永くご愛用くださいますようお願いいたします。
ご不明な点がございましたら、販売店または弊社までご連絡ください。

本製品には、天然木を使用しております。
天然木は、生育環境や個体差により色や風合いが異なります。
また節や傷のある場合がございますが、ご使用には問題ございません。
天然の風合いをお楽しみください。

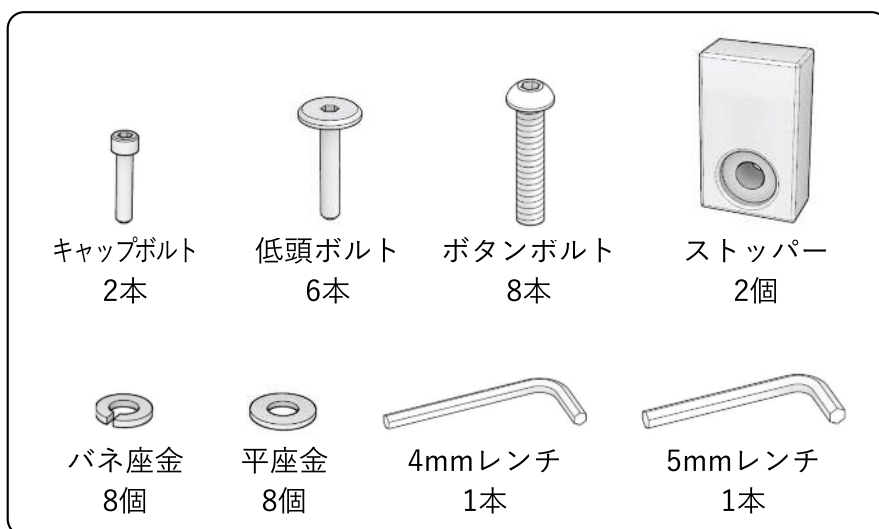
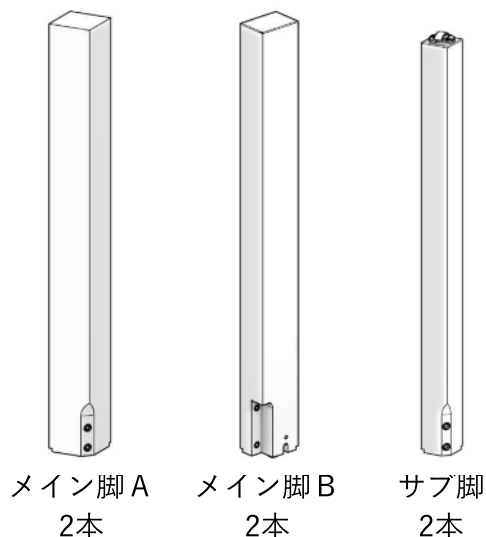
部材



メイン天板 1点



サブ天板 1点

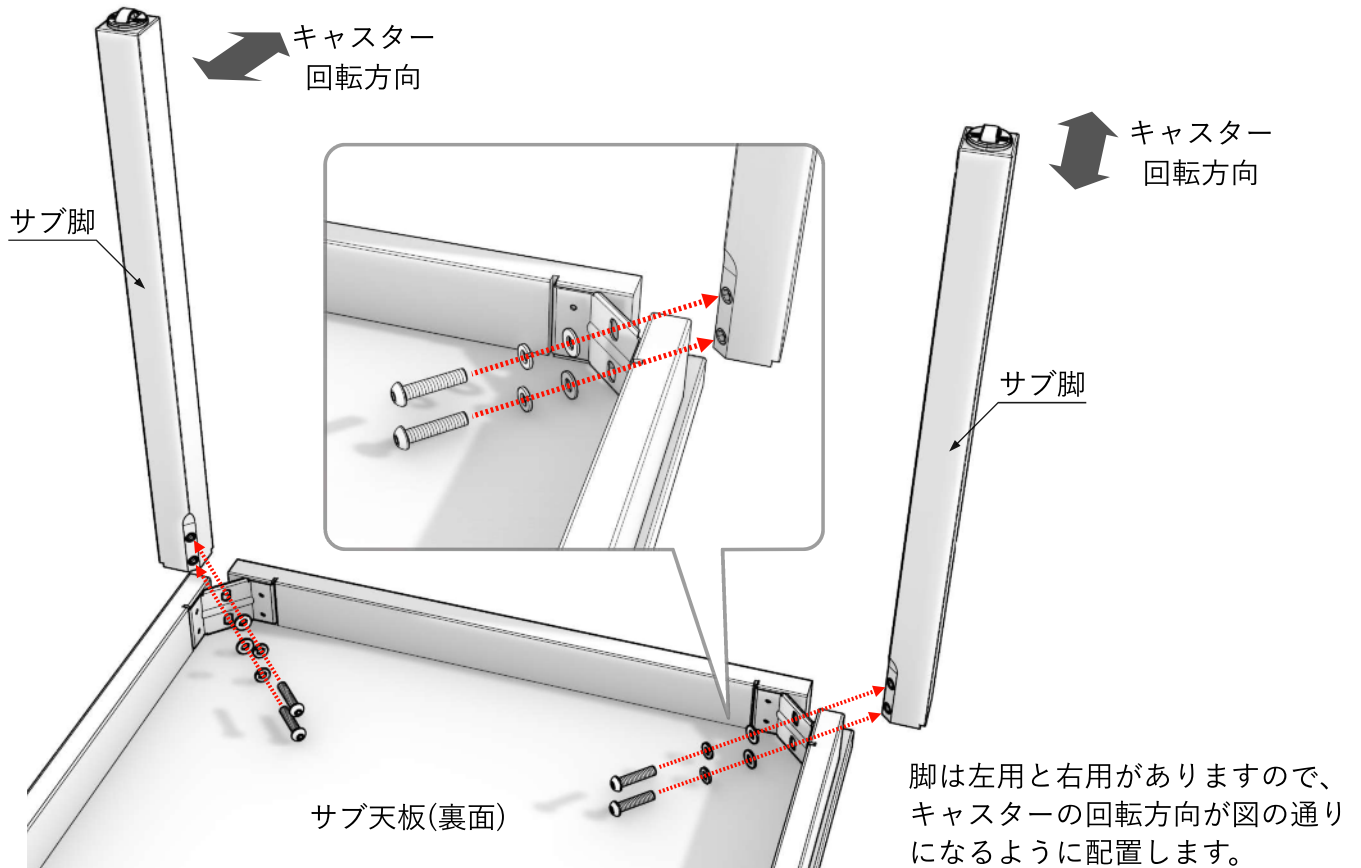


組立時の
ご注意

- ▶組立作業は、必ず2人以上で行ってください。
- ▶広いスペースを確保し、天板や床に傷が付かないよう、床面に段ボールや毛布を敷いた上で作業を行ってください。
- ▶ボルトの締め付けは、しっかりと行ってください。締め付けが不十分な場合、思わぬ事故や製品の破損につながるおそれがあります。

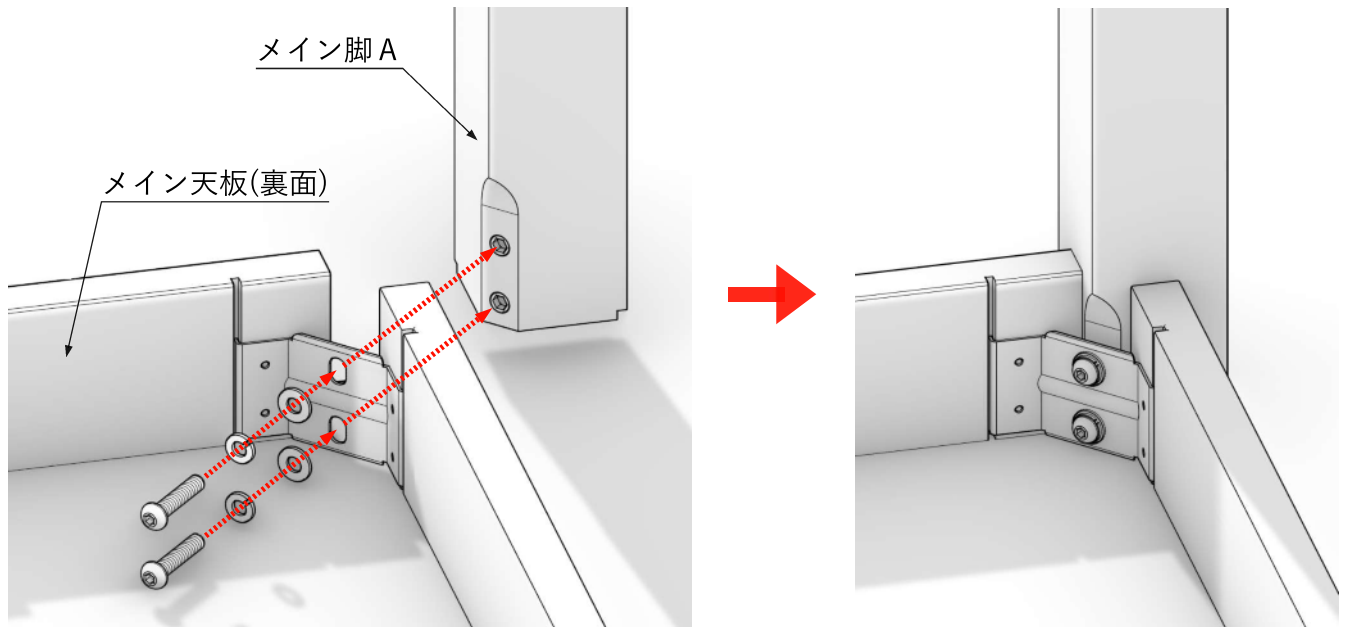
手順
1

サブ天板を裏向きにして、サブ脚（2本）を取り付けます。
向きに注意しながら脚を置いたら、平座金 → バネ座金 → ボタンボルトの順で組み付けます。



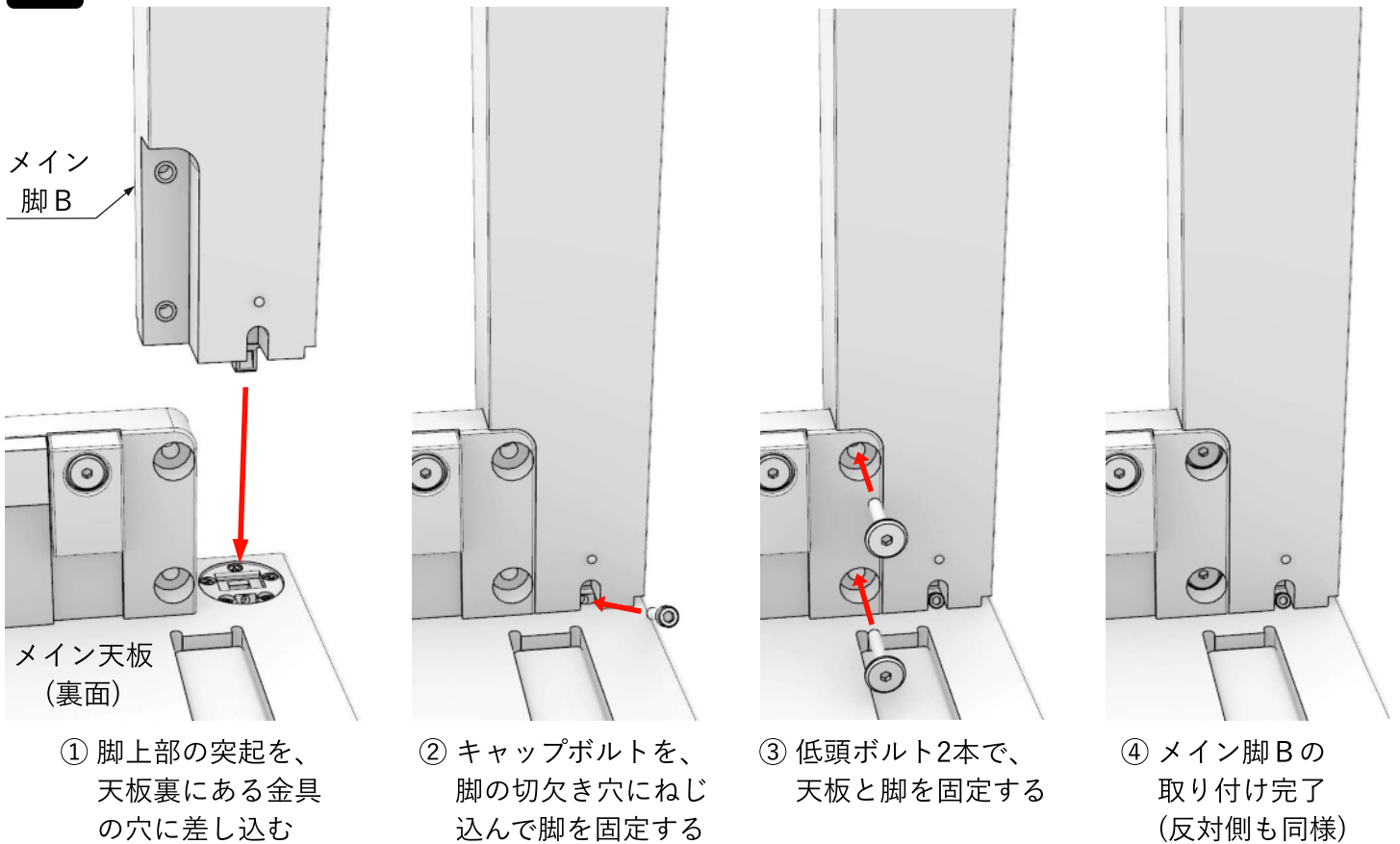
手順
2

メイン天板を裏向きにして、メイン脚 A（2本）を取り付けます。
使用する金具や組み付け方は、[手順1]と同じです。



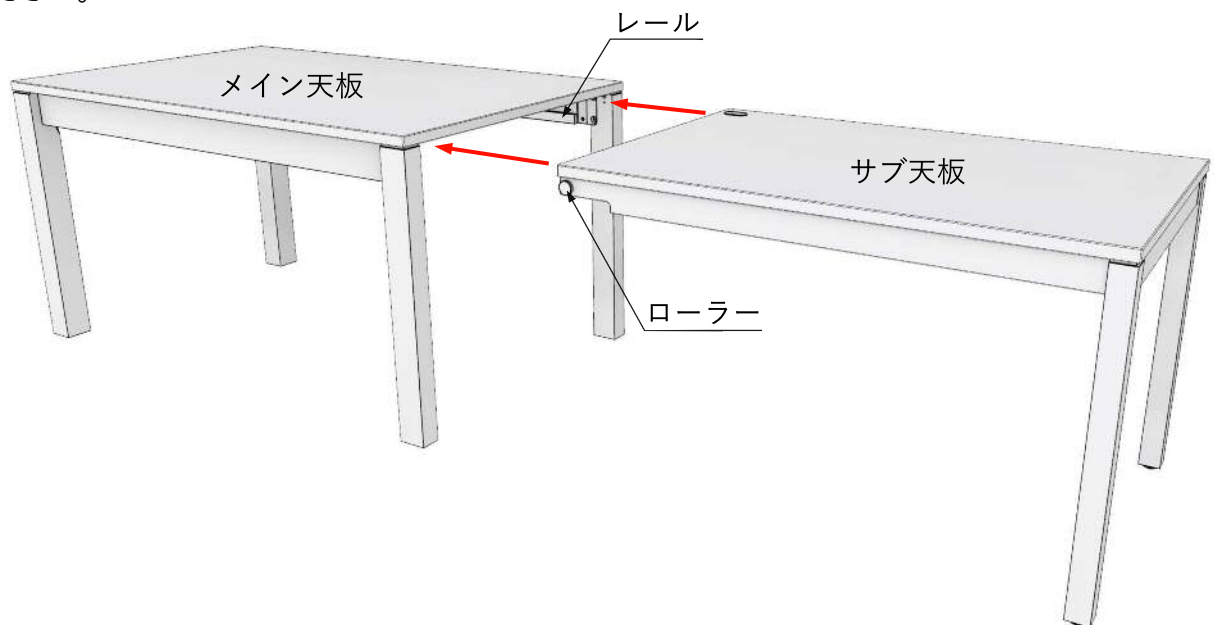
**手順
3**

メイン天板へメイン脚B（2本）を以下①～④の順で取り付けます。
脚は左用と右用がありますので、下図を見ながら間違いがないように取り付けてください。

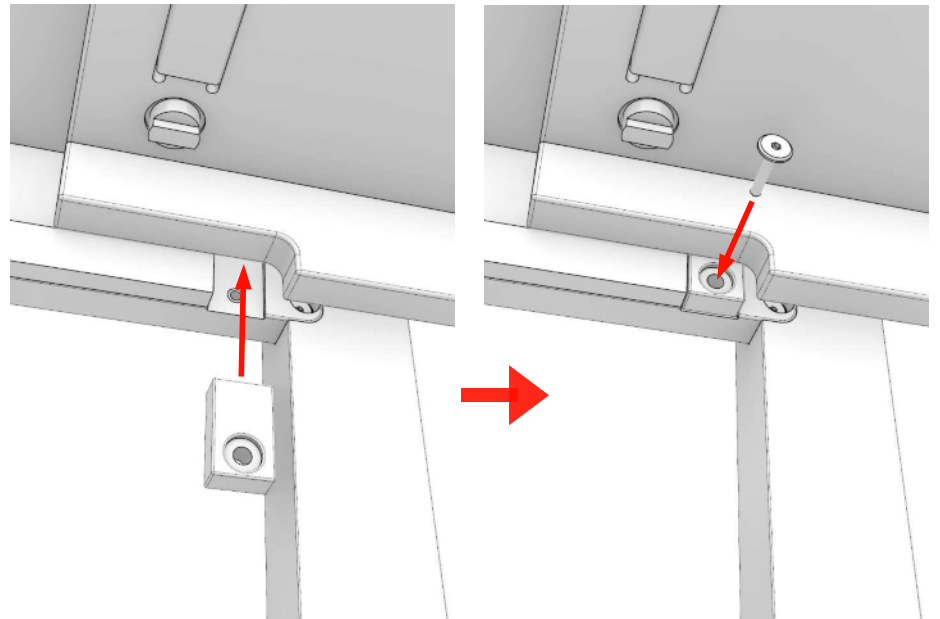
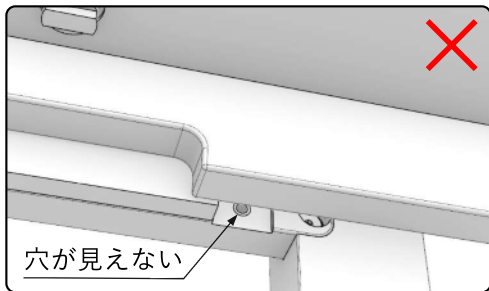
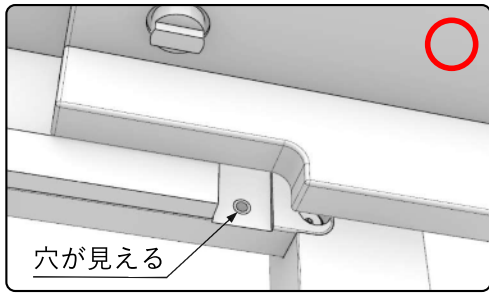


**手順
4**

（※ 以下の手順は、必ず2名以上で行ってください。）
メイン天板のテーブルをひっくり返して、設置場所へ移動させます。
次に、サブ天板をひっくり返し、脚が無い側を持ち上げながら、メイン天板の下に平行に差し込みます。
このとき、サブ天板のローラーがメイン天板下のレールに載るように、確認しながら作業してください。

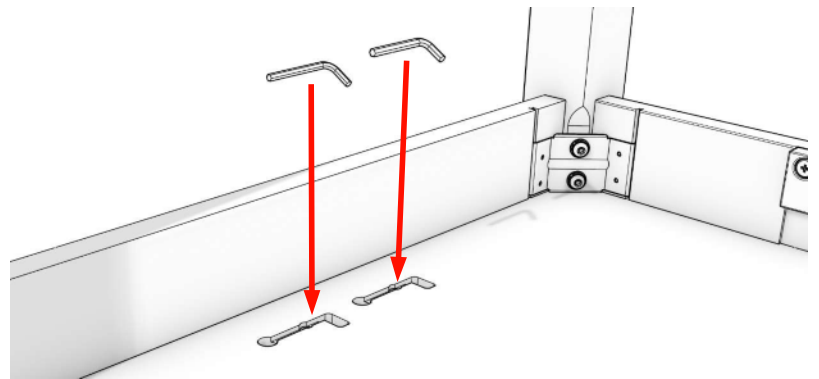


手順 5 サブ天板が外れないように、ストッパーを取り付けます。(左右1カ所ずつ)
穴が見える位置までサブ天板を引き出し、ストッパーを下から差し込んで低頭ボルトで固定します。



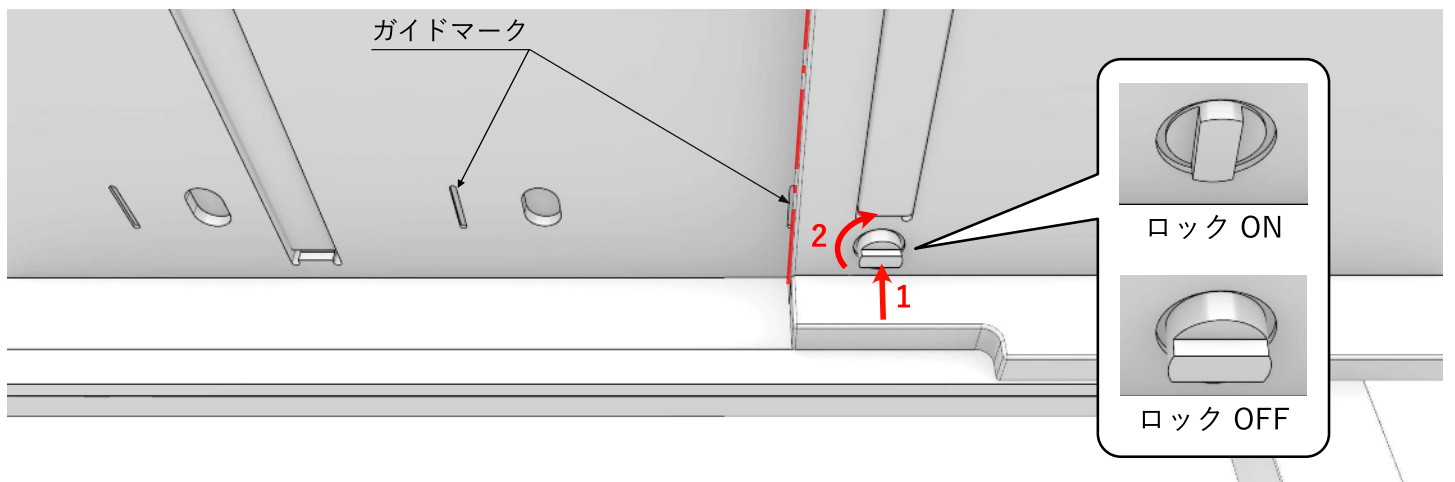
**レンチ
収納**

以上で組み立ては完了です。
組み立てに使用したレンチは、メイン天板の裏面に収納して大切に保管してください。
お部屋の模様替えやお引越しなど、テーブルの分解・再組み立てが必要になった際には、このレンチをご使用ください。



**ロック
操作**

サブ天板が不用意に移動しないようにするには、サブ天板裏のノブを押し込みながら時計回りに90度動かすと、ロックをかけることが可能です。ロック解除したい時は、逆の動作を行います。
サブ天板の端をお好みのガイドマークに合わせてから、ロック操作してください。



LEGNATEC

レグナテック株式会社
〒840-2106 佐賀県佐賀市諸富町山領266-1
TEL: 0952-47-6111 TEL(ショールーム): 0952-47-6193 FAX: 0952-47-6113
Email: info@legnatec.co.jp URL: <https://www.legnatec.co.jp>