

各部品を開梱して、内容をご確認ください。組み立てにはプラスドライバーをご用意ください。

■柱  
(右×1、左×1)

■エンドバー×2

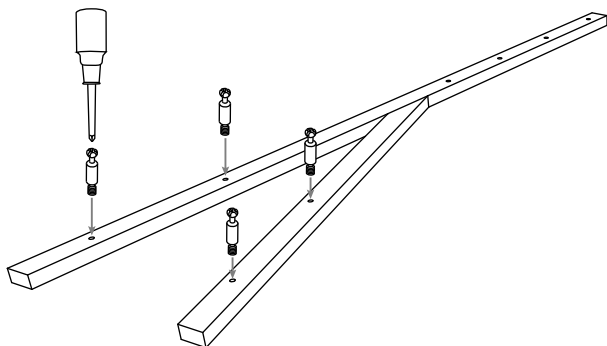
■バー×1

■棚板×2

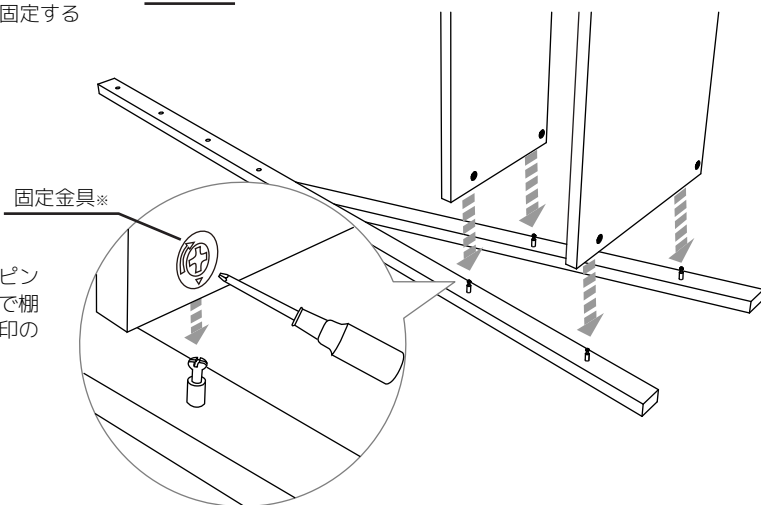
■ピン×8

■固定金具  
(棚板に取り付け済)

**1** 柱の穴にピンをドライバーで取り付ける

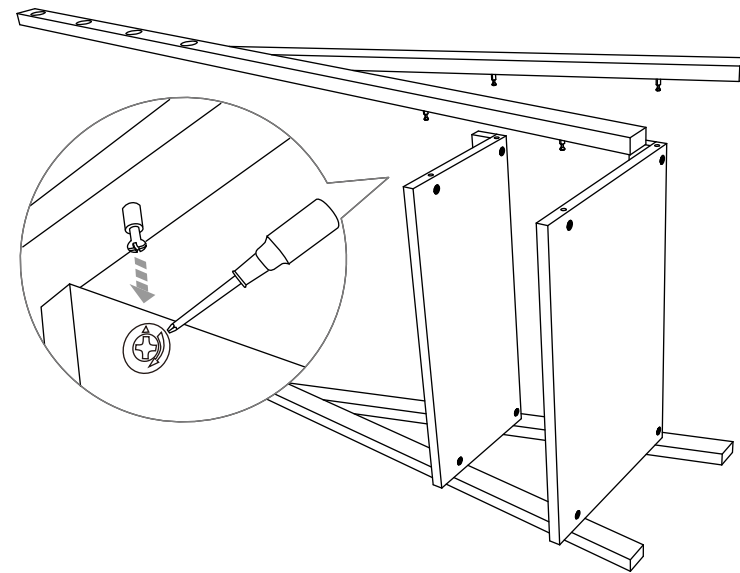


**2** ピンに棚を差し込み、棚の底側の固定金具※をドライバーを使い固定する



図のように▼マークがピン  
の方に向いている角度で棚  
を差し込んでから、矢印の  
向きに回す

**3** **2**と同様に反対側の柱もドライバーで固定する



**4** 本体を起こし、最後にバーとエンドバーを使い、お好みの高さに取り付けて完成です。

